

光リモコンスイッチ N7004 シリ - ズ

光リモコンスイッチ「N7004T&R」は、外部接点入力で固定で使用するの送信機「N7004T」と投光器と固定の受信機「N7004R」と受光センサ - で構成されます。本システムは、特に見通しで長距離（～200m^{注1}）の離れた所にワイヤレス（配線）で4点までのスイッチ信号を伝送することができます。赤外線を使用しているため法的な規制がありません。

注1：更に長距離も製作可能です。

1. 構成

- ・リモコン送信機 「N7004T」
- ・投光器
- ・リモコン受信機 「N7004R」
- ・受光器（センサ - ）「SN70」, 「SN75」, 他

2. 仕様

2.1. 共通仕様

通信信号	赤外光線変調コード信号（通常950nm）
通常通信距離	約 200mまで各種（組合わせる投光器・受光センサ-による） 使用環境，条件により短くなる場合があります
太陽光	太陽光処理有りの場合は、太陽光が受光面に当たっても動作可能 （但し受光センサ-の指向角内に入れば受信不能の場合があります。 この場合でも誤動作は、しません。）
使用環境	ホコリ・霧・雨等の気象条件などにより距離が短くなる場合があります。

2.2. 送信機 N7004T 仕様

概略寸法	W100×H35×D100mm（突起部除く）
概略重量	
電源	AC100V or 200V（DC24Vも可能 発注時に指定）
機種選択	7種（内部3bitのDIPスイッチ設定）
SW数	4点（AC100V信号入力）
入力	接点信号 端子台入力
信号出力	2点（2投光器まで可）
送信指向角	上下・左右 20°（投光器の種類よる）

2.3. 受信機 N7004R 仕様

概略寸法	約 W100×H35×D100mm（突起部除く）
電源	AC 100V or 200V（DC24Vも可能 発注時に指定）
機種選択	7種（内部3bitのDIPスイッチ設定）
表示	電源表示燈 緑色 スイッチ受信確認 赤色
スイッチ出力	リレー（接点容量 MAX:AC250V・3A） 4点
受信指向角	組合わせる受光センサ-による
電源・SW出力	端子台

2.4. 送受信機操作

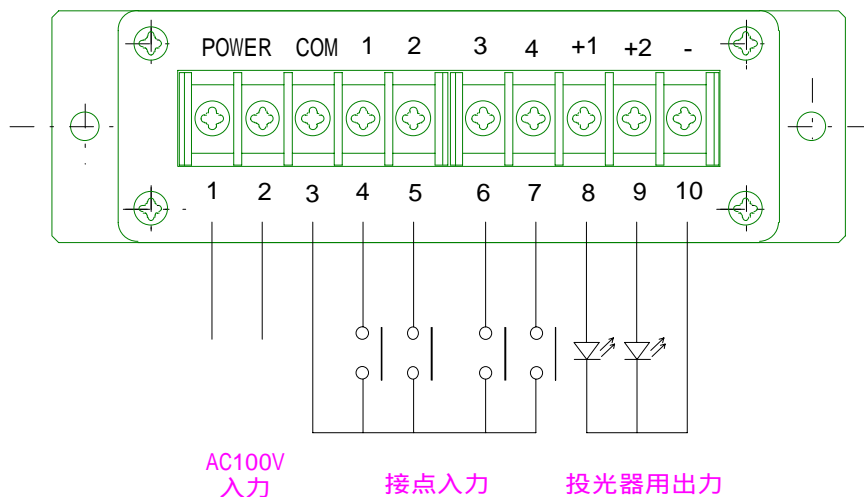
送信機の信号入力端子の接点がONに成った時、受信機の出力のリレー - がONします。但し信号2点が同時にONに成った場合は、出力しません。

3. 機種選択

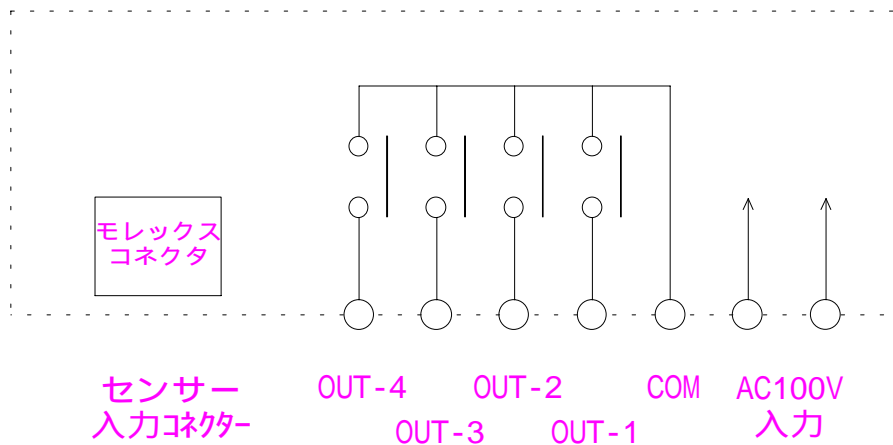
送受信機内部のDIPスイッチ設定

		機種						
		1	2	3	4	5	6	7
DIP SW	1	ON	OFF	ON	OFF	ON	OFF	ON
	2	OFF	ON	ON	OFF	OFF	ON	ON
	3	OFF	OFF	OFF	ON	ON	ON	ON

4. 送信機入力回路図



5. 受信機出力回路図



6. 取り付け

送信機・受信機ともには防水ではありません。雨露にさらされる場合は防水のケースに入れてご使用下さい。

送信機の送信光軸及び指向角と受信機の光軸及び指向角とが合うようにに設置して下さい。

仕様等 無断で変更する場合があります。

製造元

ND 日本テクモ

〒805-0023 北九州市八幡東区宮の町 2-15-16

TEL 093-651-3648 FAX 093-651-6057

販売元