

光リモコン操作BOX

MODEL N 7 5 0 T , N 7 5 0 R

1. 概要

ハンデタイプの送信機と固定局受信機とで構成され、変調赤外線通信によって、送信機の押しボタンSWの情報を、受信機側の対応する接点信号に変換する、高信頼性の工業用リモコン操作BOXです。

送信機、受信機には、それぞれ内部にブロック設定用ジャンパーSWと、CH設定用ディップSWが設けられており、3種類のブロック設定と、15CHのCH選択ができます。ブロック設定により3種類の搬送周波数を切替え、さらにCH設定により15CHにコードで分割します。同一設定の送受信機間でのみ通信が可能で、ブロック間では混信防止が、CH間では誤動作防止が考えられておりますので、同じ場所でMAX45CHまでの回線設定が可能です。

送受信機、1対1の通信はもとより、複数対1台又は複数対複数の通信と、いろいろな用途に使用できます。

2. 特長

- 1) 外乱に強く、高信頼性。
- 2) MAX 45回線まで使用可。
- 3) 送信機指向角が広い。
- 4) 高光出力で通信距離が長い。
- 5) 充電式のニッカド電池使用。
- 6) 小型、軽量のハンディーターミナル。

3. 送信機仕様

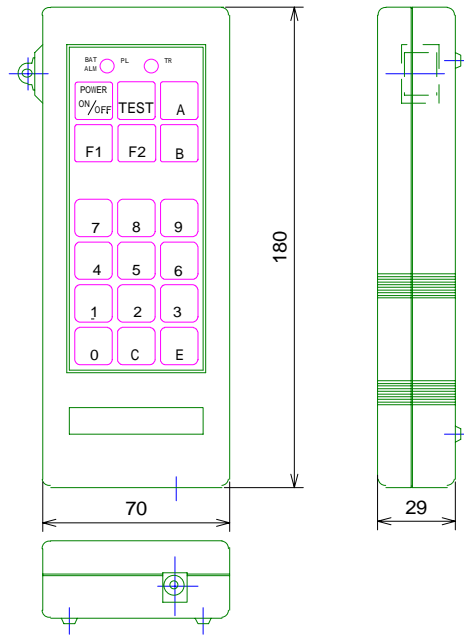
概略寸法	:	W70 / H180 / D30 突起部除く (プラスチックケース)
電源	:	DC 3.6V (ニッカド電池 単3...3本)
ブロック数	:	3ブロック (内部ジャンパー設定)
CH数	:	15CH (内部 DIPSW設定 4bit)
押しボタン数	:	電源SW1個 + 運転SW14個 + 確認SW1個 + 拡張SW2個
表示	:	1) PL 電源表示灯 (橙) バッテリー電圧低下で点滅。 2) TR 送信確認ランプ (赤) 運転SW ON時点滅。 拡張SWのみでは出力無し
送信信号	:	赤外線変調コード信号。
送信機指向角	:	左右70度, 上下40度 (受信機間距離15Mの場合。)
その他	:	手提げ紐付き (オプション: 革ケース)

4. 受信機仕様

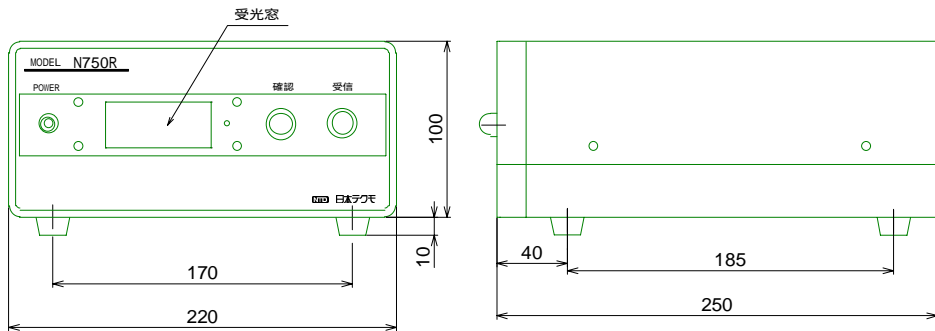
概略寸法	:	W220 / H100 / D250
電源	:	AC100V 30VA
ブロック数	:	3ブロック (内部ジャンパー設定)
CH数	:	15CH (後面 DIPSW設定 4bit)
表示	:	1) POWER 電源表示灯 (緑) 2) 確認 確認表示灯 (白) 3) 受信 運転SWコード信号受信表示灯 (赤)
受信信号	:	送信機の赤外線変調コード信号。
受信機指向角	:	左右30度, 上下15度 (送信機間距離15Mの場合。)
インターフェイス出力	:	半導体無接点リレー出力 (接点容量 MAX AC100V 150mA) 1) RUN 電源ON信号 2) TEST 確認信号 (確認信号受信時出力ON) 3) S1~SB 運転SW 14点 + 拡張SW2点 D0~F2 バイナリー出力 (個別接点出力も製造可能)
インターフェイス入力	:	1) REM 電源ONリモート接点

5. 外形図

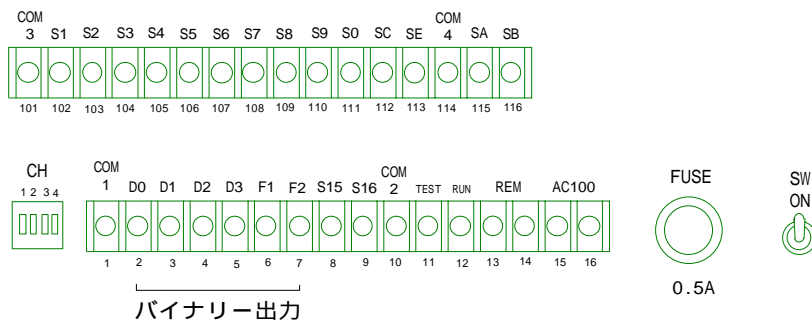
1) 送信機 [N 7 5 0 T]



2) 受信機 [N 7 5 0 R]



端子配置図



その他：・太陽光・水銀燈等の外乱光により通信距離が短くなったり通信不能になる場合があります。
・仕様等無断で変更する場合があります。

製造元

ND 日本テクモ

〒805-0023 北九州市八幡東区宮の町 2-15-16
TEL 093-651-3648 FAX 093-651-6057

販売元

A0002056